



FOOD PROCESSING

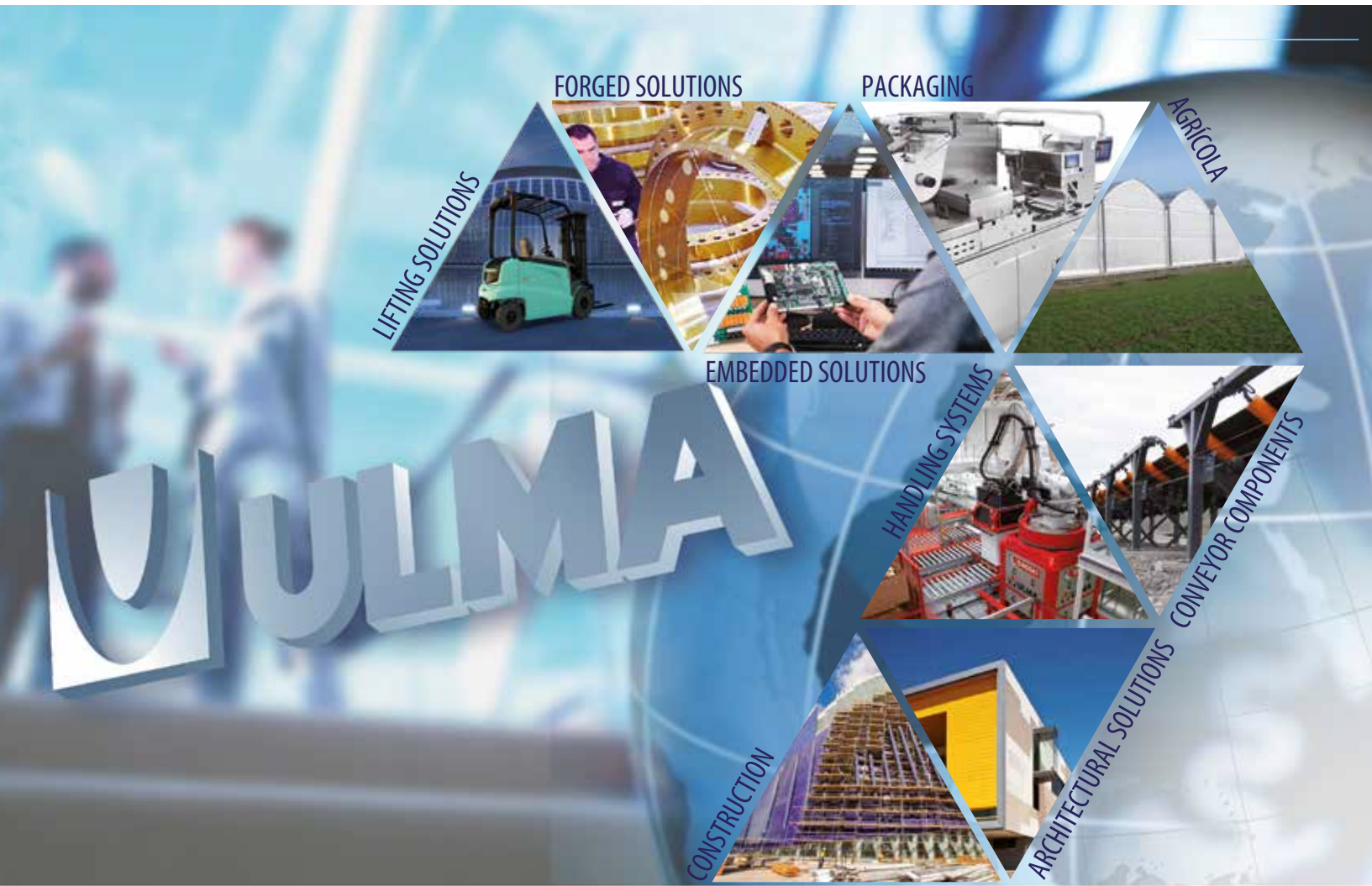



 HYGIENIC SOLUTIONS
FOR LOAD HANDLING

 SOLUCIONES HIGIENIZABLES
PARA LA MANIPULACIÓN DE CARGAS


INOXTRUCK

COMPANY BACKGROUND • ENTORNO EMPRESARIAL



 Inoxtruck, ULMA Servicios de Manutención's manufacturing line, is part of the ULMA Group, one of the largest business groups in northern Spain. With more than 60 years in the market, it has a clear commitment to innovation, employment and added value.


The ULMA Group is made up of 9 cooperative companies covering a wide range of sectors. These companies employ more than 5,500 people and are present in more than 81 countries, generating total annual sales of around 1000 million euros.

 Inoxtruck, línea de fabricación de ULMA Servicios de Manutención, forma parte del grupo ULMA, uno de los mayores grupos empresariales del norte de España. Con más de 60 años en el mercado tiene un compromiso claro con la innovación, el empleo y el valor añadido.


El grupo ULMA está formado por 9 sociedades cooperativas que abarcan sectores muy diversos. Estas sociedades cuentan con más de 5.500 personas y presencia en más de 81 países, generando unas ventas totales anuales entorno a 1000 millones de euros.

OUR COMPANY • NUESTRA EMPRESA



 ULMA Inoxtruck designs and manufactures material handling equipment for clean rooms. We supply innovative solutions for the food industry as well as the pharmaceutical, medical, microelectronics and aeronautic clean rooms.

ULMA Inoxtruck produces material handling equipment following the guidelines of hygienic designs that are required by the Good Manufacturing Practices (GMP) for the processing and packaging lines.

 ULMA Inoxtruck diseña y fabrica equipos higienizables de transporte y manipulación de cargas en salas blancas de producción. Ofrece soluciones innovadoras para el sector agroalimentario y los laboratorios de industrias tan diversas como la farmacéutica, biomédica, microelectrónica o aeronáutica.

ULMA Inoxtruck ha trasladado a los equipos de manutención los conceptos del diseño higienizable tan extendidos en las Buenas Prácticas de Fabricación (GMP) de las máquinas de procesado o envasado del producto final.



HYGIENIC DESIGN • DISEÑO HIGIENIZABLE



HYGIENIC DESIGN

- Without lifting chains
- Without lubrication points
- Cutting edges batteries
 - Without emissions



- 100% stainless steel
- Following ISO and GMP standards
- Electronic components with IP_{≥65} protection

EX-PROOF, Protection against explosive atmospheres

MINIMUM MAINTENANCE

QUIET

COMPACT AND DURABLE STRUCTURES

DISEÑO HIGIENIZABLE

- Sin cadenas de elevación
- Sin puntos de engrase
- Baterías de última generación
 - Sin emisiones
 - Carga permanente



- 100% inoxidable
- Siguiendo normas ISO y GMP
- Componentes electrónicos con protección IP 65

ATEX, Protección contra atmosferas explosivas

MÍNIMO MANTENIMIENTO

SILENCIOSOS

ESTRUCTURAS COMPACTAS Y DURADERAS

100% INOX 100% stainless steel
100% inoxidable

H₂ Without emissions
Sin emisiones

Open frame
Estructura abierta

Without chains
Sin cadenas

No grease fittings
Sin lubricación

Hygienic design
Diseño higienizable

Quiet
Silencioso

Minimum maintenance
Mínimo mantenimiento

Sealed bearings
Rodamientos estancos

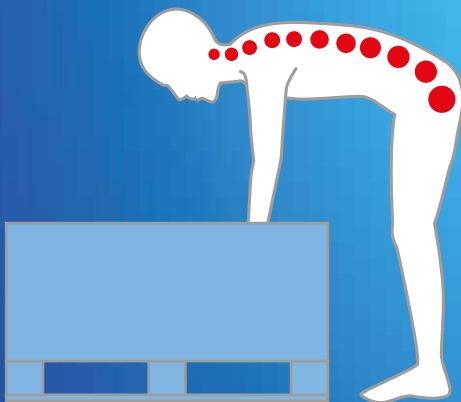
EX-PROOF, Protection against explosive atmospheres
ATEX, Protección contra atmosferas explosivas



ERGONOMY / ERGONOMIA

ERGONOMIC DESIGN
• Light and easy to handle

DISEÑO ERGONÓMICO
• Ligero y Manejable



INDEX • ÍNDICE



TRANSPORT • TRANSPORTE

7 - 12



LIFTING • ELEVACIÓN

13- 16



TIPPERS • VOLTEADORES

17- 24



AUXILIARY EQUIPMENT • EQUIPOS AUXILIARES

25- 28

TRANSPORT • TRANSPORTE

MPT15

• HAND PALLET JACK
• TRANSPALETA MANUAL



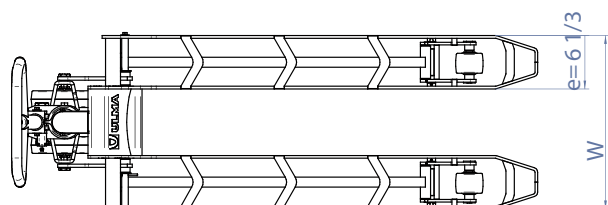
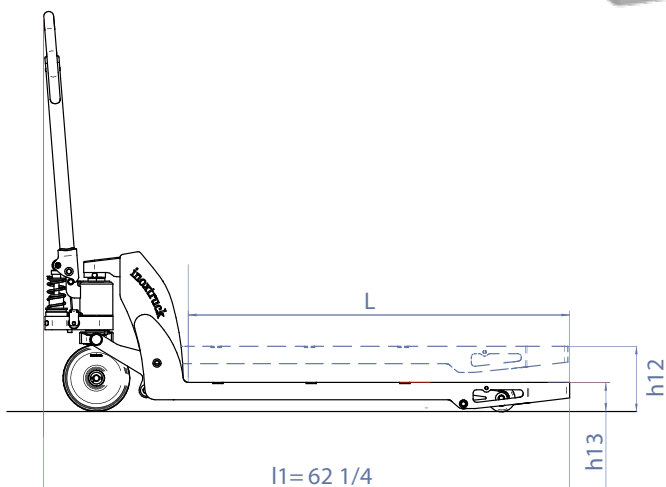
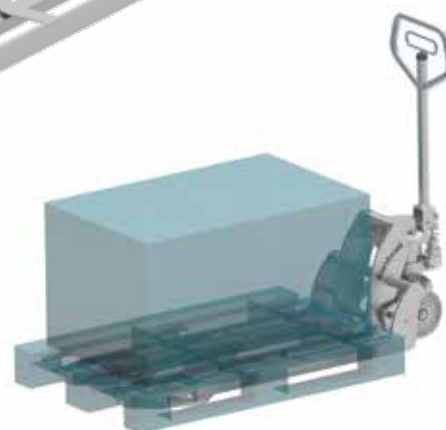
3300 lb



3 1/3 - 8 in



Code	Forks/Horquilla W	L	h12	h13
MPT15XS	20 1/2	31 1/2	8	3 1/3
MPT15W	26 3/4	45	8	3 1/3
MPT15	20 1/2	45	8	3 1/3
MPT15XH	20 1/2	45	11 3/4	3 1/2
MPT15WXH	26 3/4	45	11 3/4	3 1/2
MPT15XL	20 1/2	53 1/5	8	3 1/3
MPT15WXL	26 3/4	53 1/5	8	3 1/3



Standard



Optional



TRANSPORT • TRANSPORTE

MPT10S

- HAND PALLET JACK WITH SCALE
- TRANSPALETA MANUAL PESAJE



2200 lb



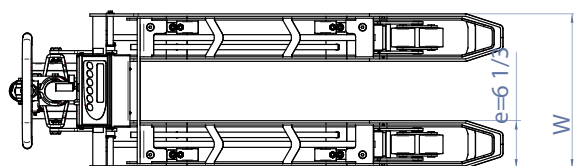
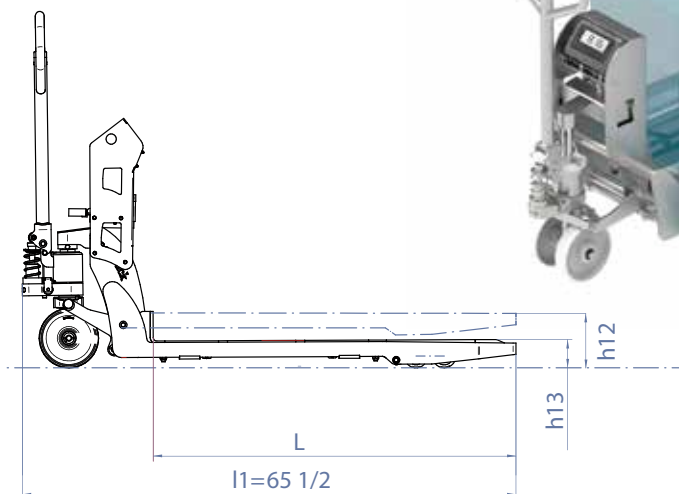
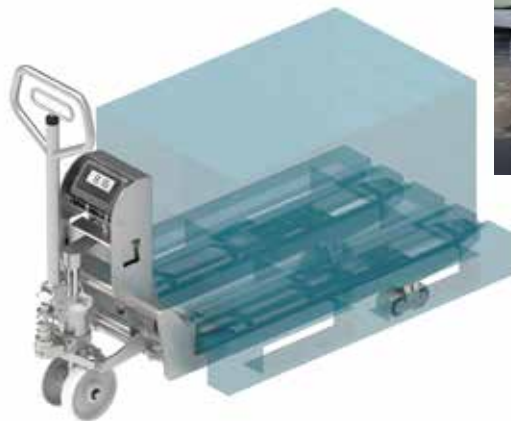
3 3/4 - 8 1/2 in



0,1%



Code	Forks/Horquilla W	L	h12	h13
MPT10SW	26 3/4	48	8 1/2	3 3/4
MPT10S	20 1/2	48	8 1/2	3 3/4



Standard



Optional



TRANSPORT • TRANSPORT

EXT10

- ELECTRIC SCISSOR
- TRANSPALETA TIJERA



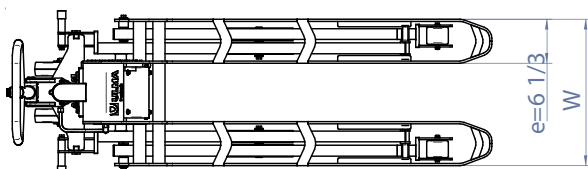
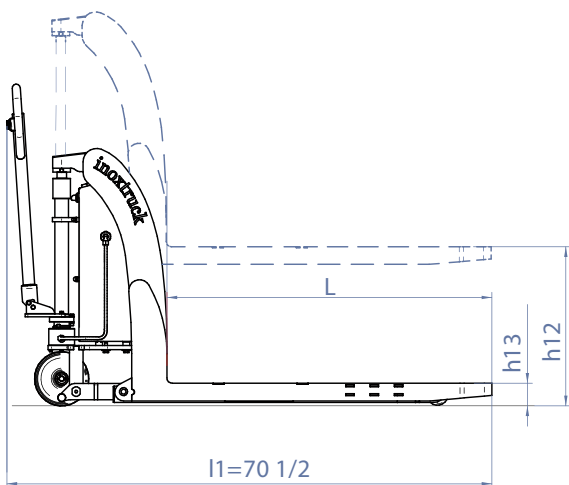
2200 lb



31 1/2 in



Code	Forks/Horquilla W	L	h12	h13
EXT10W	26 3/4	47 1/4	31 1/2	3 1/2
EXT10	21 1/4	47 1/4	31 1/2	3 1/2
EXT10XH	21 1/4	47 1/4	39 3/8	3 1/2
EXT10WXH	26 3/4	47 1/4	39 3/8	3 1/2



Standard



Optional



TRANSPORT • TRANSPORTE



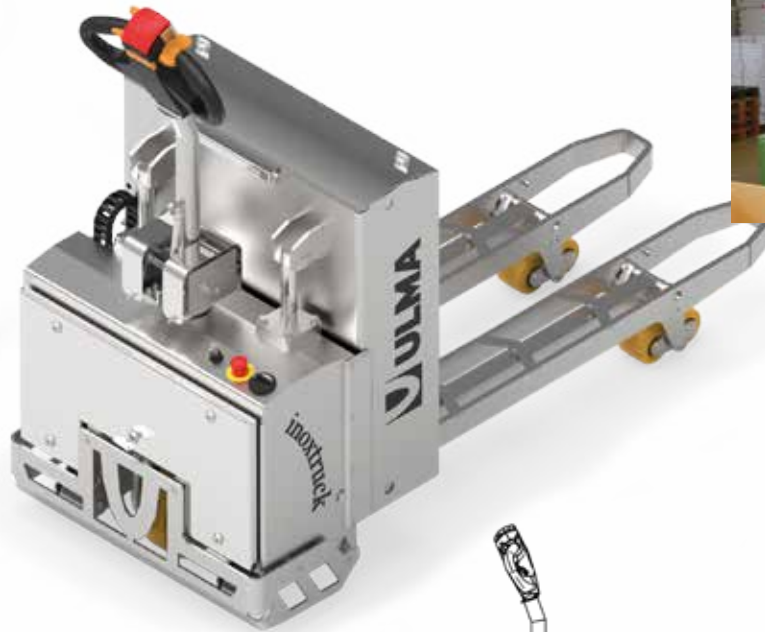
•ELECTRONIC PALLET JACK
•TRANSPALETA ELECTRÓNICA ACOMPAÑANTE



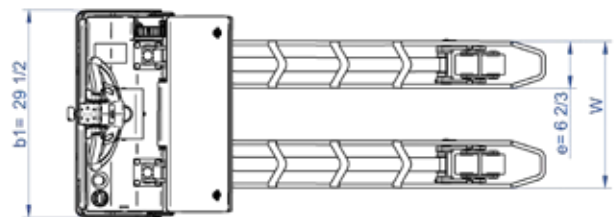
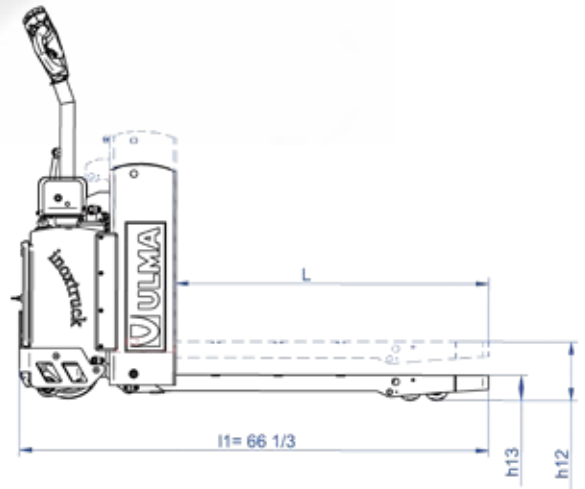
4400 lb
5500 lb



3 1/2-8 1/4 in



Code	Forks/Horquilla W	L	h12	h13
EPTxxS	21 1/4	41 1/3	8 1/4	3 1/2
EPTxx	21 1/4	44 1/2	8 1/4	3 1/2
EPTxxW	26 3/8	44 1/2	8 1/4	3 1/2
EPTxxL	21 1/4	53 1/5	8 1/4	3 1/2
EPTxxXL	21 1/4	57	8 1/4	3 1/2
EPTxxDUO	21 1/4	92 1/2	8 1/4	3 1/2
EPTxxXH	21 1/4	44 1/2	12 1/2	3 1/2
EPTxxERGO	21 1/4	44 1/2	31 1/2	3 1/2



SUPERCOMPACT LITHIUM



Standard



Optional



TRANSPORT • TRANSPORTE

PPT

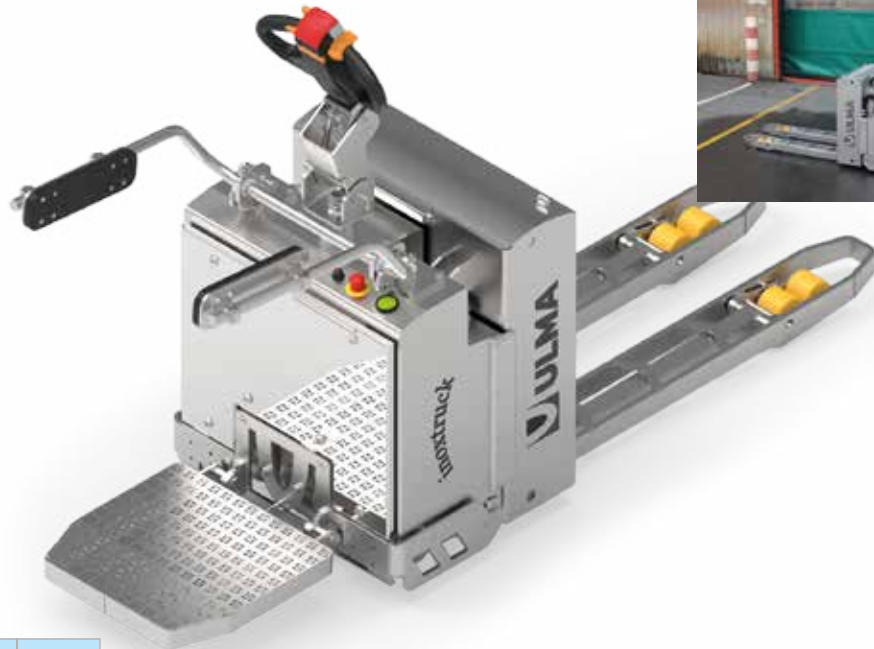
- ELECTRONIC PLATFORM PALLET JACK
- TRANSPALETA ELECTRÓNICA PLATAFORMA



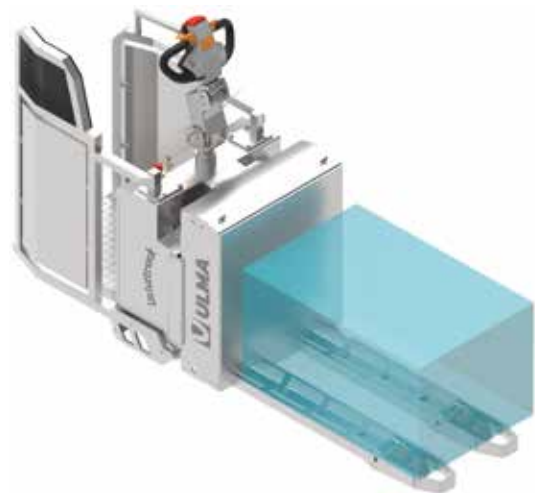
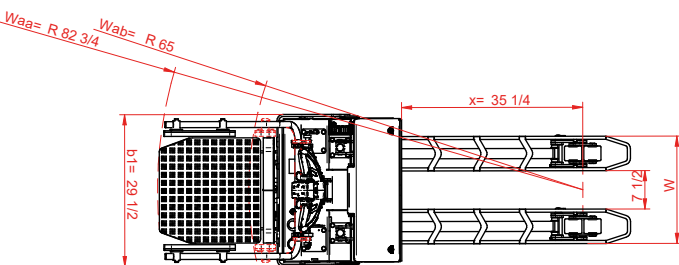
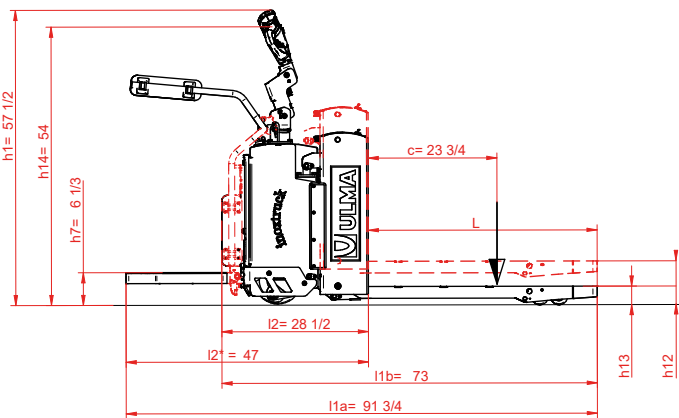
4400-5500 lb



3 1/2 - 8 1/4 in



Código	Forks/Horquilla w	L	h12	h13
PPTxxS	21 1/4	41 1/3	8 1/4	3 1/2
PPTxx	21 1/4	44 1/2	8 1/4	3 1/2
PPTxxW	26 3/8	44 1/2	8 1/4	3 1/2
PPTxxL	21 1/4	53 1/5	8 1/4	3 1/2
PPTxxXL	21 1/4	57	8 1/4	3 1/2
PPTxxDUO	21 1/4	92 1/2	8 1/4	3 1/2
PPTxxXH	21 1/4	44 1/2	12 1/2	3 1/2
PPTxxERGO	21 1/4	44 1/2	31 1/2	3 1/2



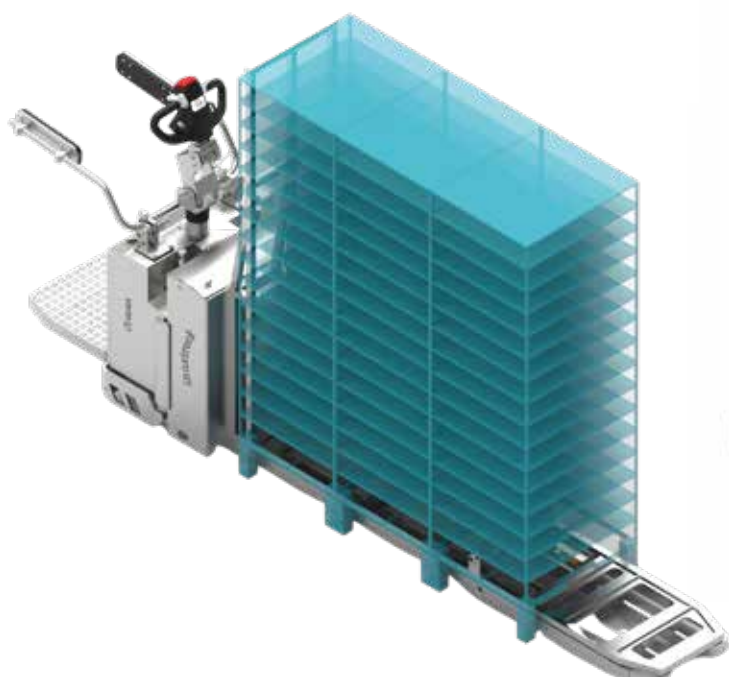
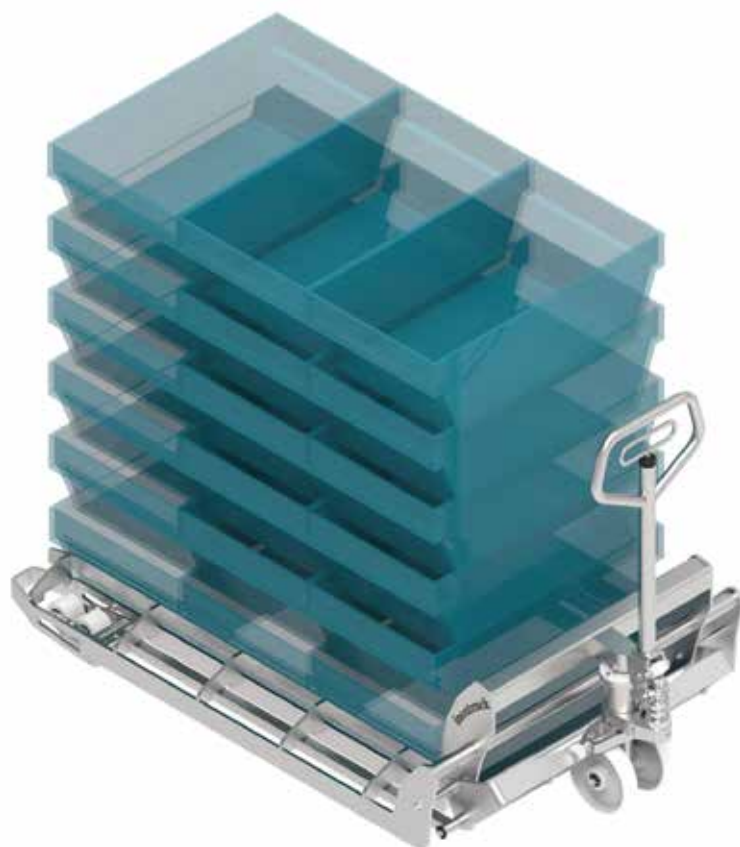
Standard



Optional



TRANSPORT



LIFTING • ELEVACIÓN



•ELECTROMANUAL STACKER
•APILADOR ELECTROMANUAL



440-2200 lb

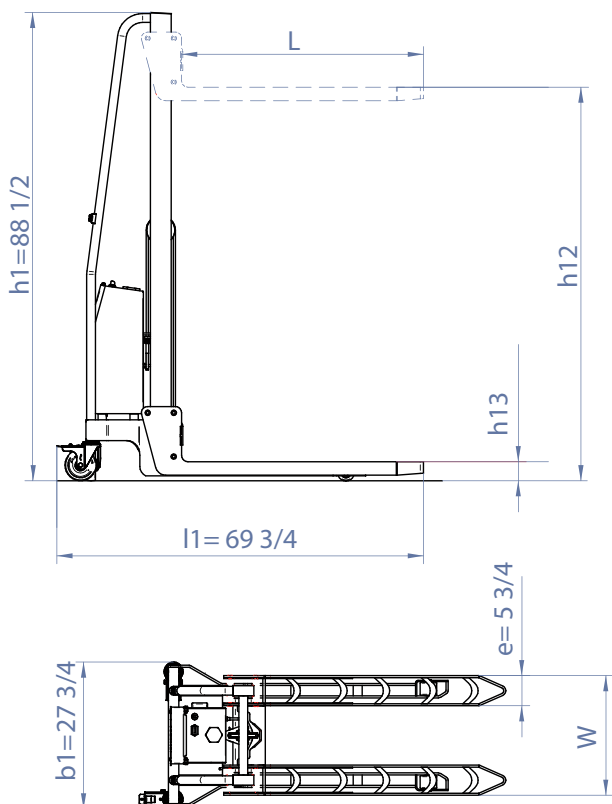


Up to 8 ft 6 in



Code	Forks/Horquilla W	L	h12	h13
EMSxxS15	22 2/3	45 1/2	59	3 1/2
EMSxxS18	22 2/3	45 1/2	70 3/4	3 1/2
EMSxxS20	22 2/3	45 1/2	80 1/2	3 1/2
EMSxxD26	22 2/3	45 1/2	102 1/4	3 1/2

STRADDLE VERSION



Standard



Optional



LIFTING • ELEVACIÓN

**EPS10
MRM**

•ELECTRONIC WALKIE STACKER SINGLE TRACTION
•APILADOR ELECTRÓNICO MONORUEDA



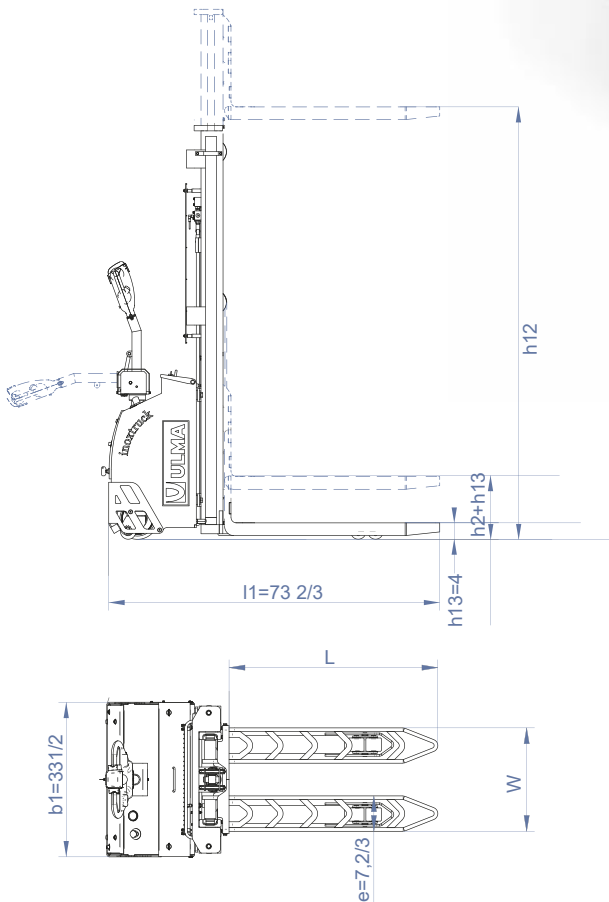
2200 lb



up to 10 ft



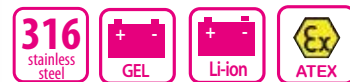
Code	Forks/Horquilla W	L	h2+h13	h12
EPSxxS15	22 1/2	47 1/4	59	59
EPSxxD26	22 1/2	47 1/4	6	102
EPSxxDFL26	22 1/2	47 1/4	51	102
EPSxxD32	22 1/2	47 1/4	6	126
EPSxxDFL32	22 1/2	47 1/4	63	126



Standard



Optional



LIFTING • ELEVACIÓN

EPS

• ELECTRONIC WALKIE STACKER DOUBLE TRACTION
• APILADOR ELECTRÓNICO DOBLE TRACCIÓN



2200-3300 lb



Up to 13 ft 9 in



Code	Forks/Horquilla W	L	h2+h13	h12
EPSxxS15	22 1/2	47 1/4	59	59
EPSxxD26	22 1/2	47 1/4	6	102
EPSxxD32	22 1/2	47 1/4	51	126
EPSxxT34	22 1/2	47 1/4	52 3/4	134
EPSxxT42	22 1/2	47 1/4	57 3/4	165

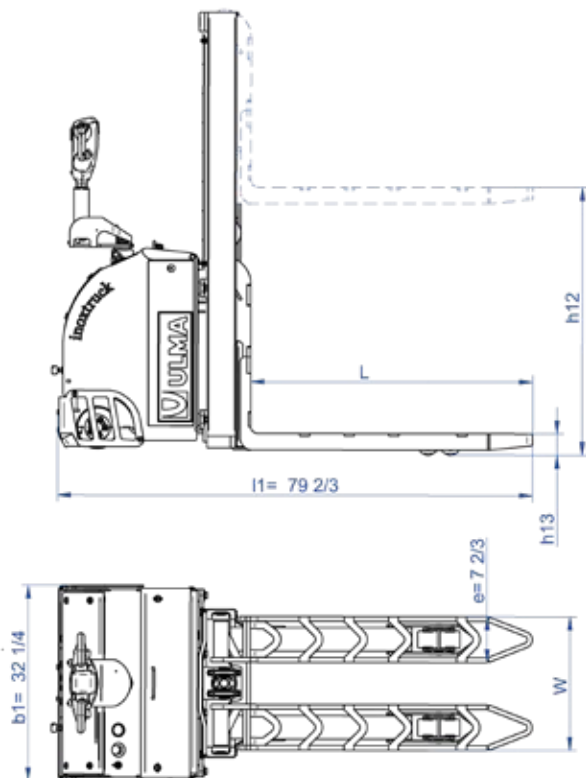


EPSi



Initial lift

5 in



Standard



Optional



LIFTING



TIPPERS • VOLTEADORES

EBT300

- BUGGY/DRUMS TIPPER
- VOLTEADOR EUROBINS/BIDONES



660 lb



<130°



51 1/4 in



304
Stainless
steel



EBT300E

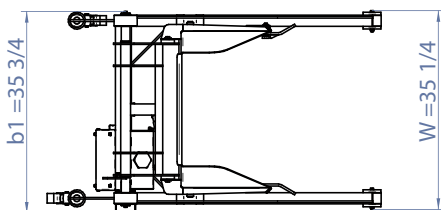
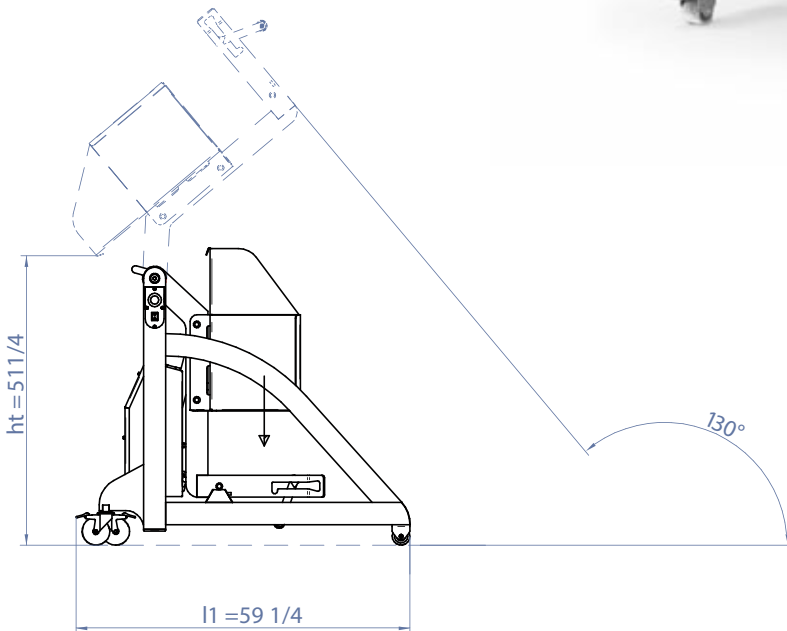


200 l



300 l

DIN 9797



Standard



Optional



TIPPERS • VOLTEADORES



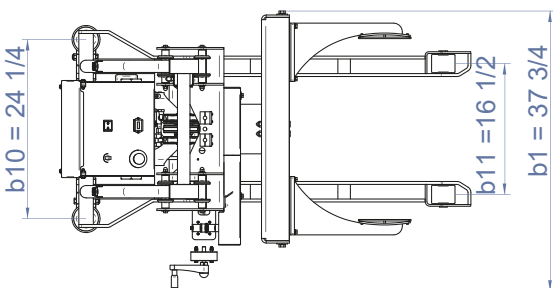
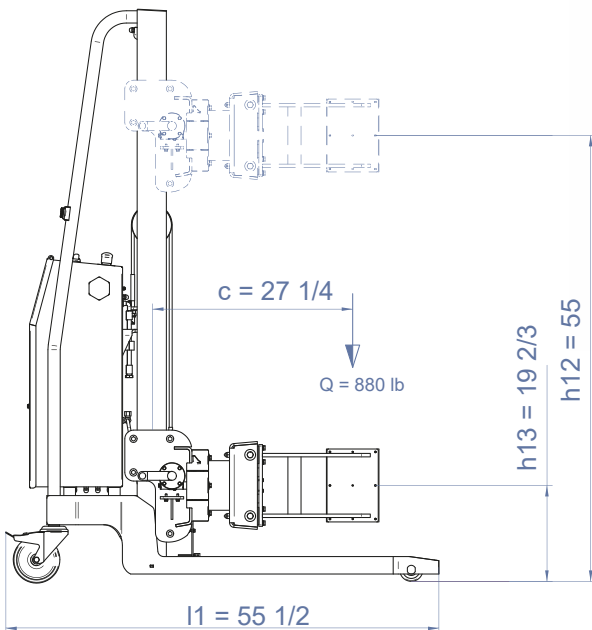
- DRUM/ROLL ROTATOR
- ROTADOR BIDONES/BOBINAS



660 lb



59 in



Standard



Optional



1250 lb

TIPPERS • VOLTEADORES

EBT750

- BOX-TUBS TILTER
- INCLINADOR CONTENEDOR



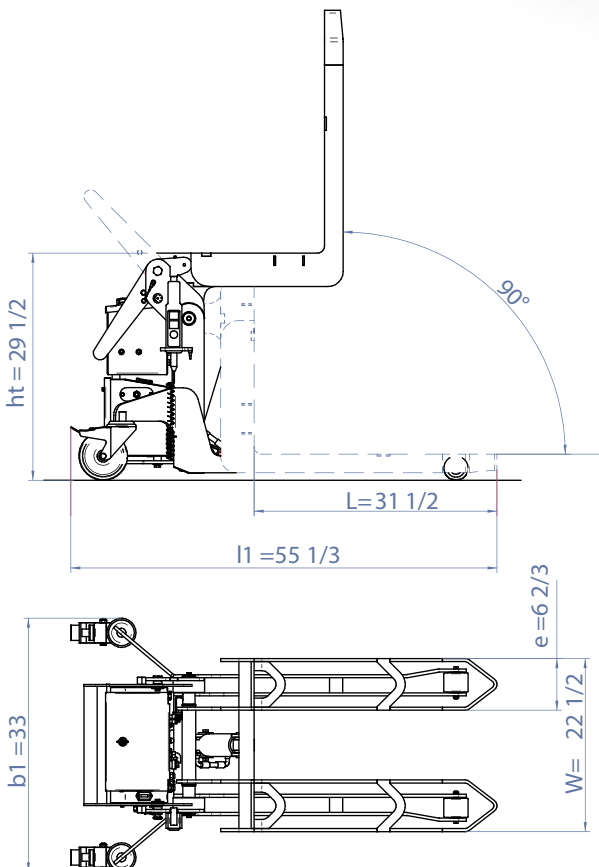
1650 lb



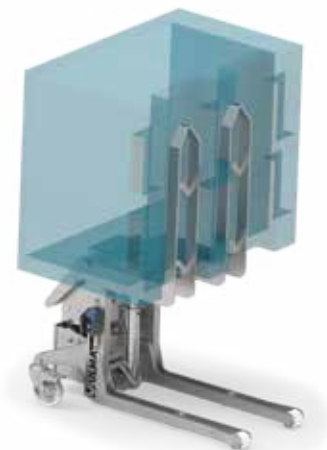
29 1/2 in



<90°



1650 lb



Standard



Optional



35 1/2 in

TIPPERS • VOLTEADORES

EBT750i

- BOX-TUBS TILTER
- INCLINADOR CONTENEDOR



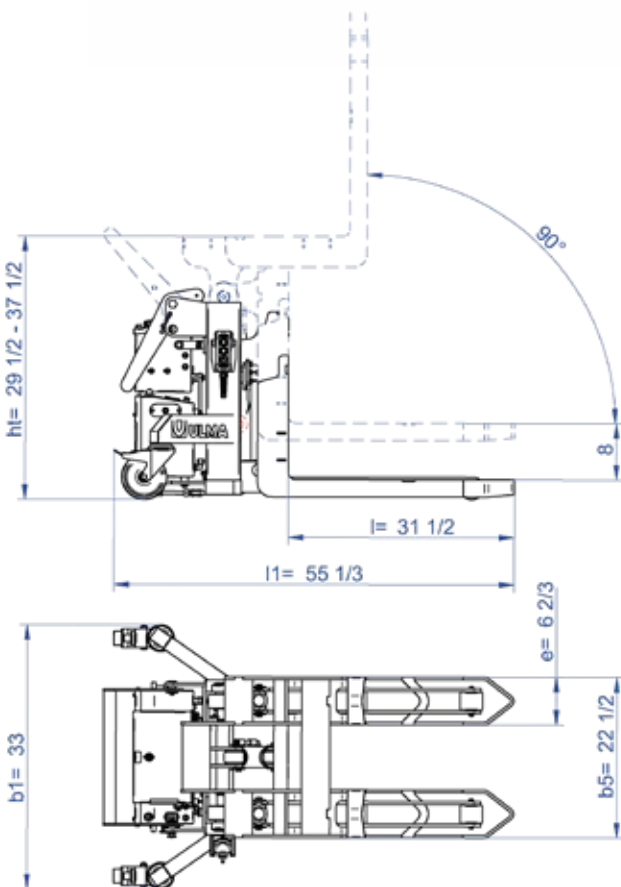
1650 lb



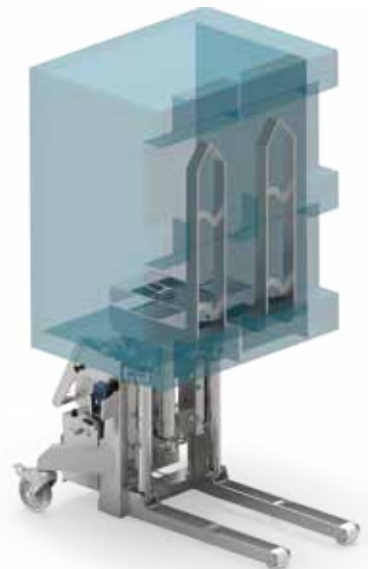
29 1/2 - 37 1/2 in



<90°



1650 lb



Standard



Options



TIPPERS • VOLTEADORES

EBT10

• TUBS TIPPER
• VOLTEADOR CONTENEDORES



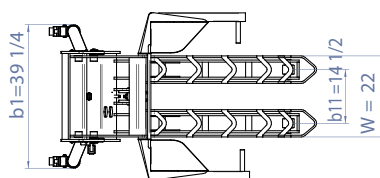
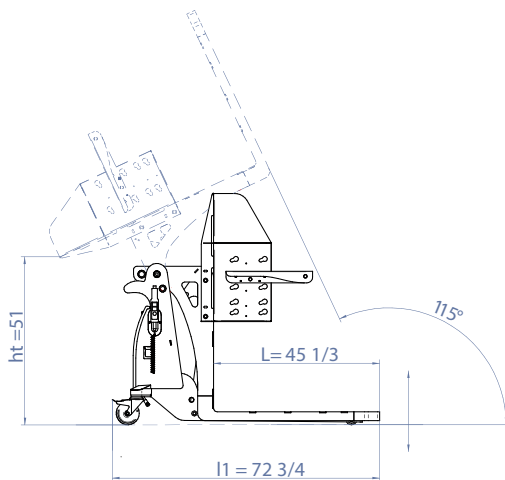
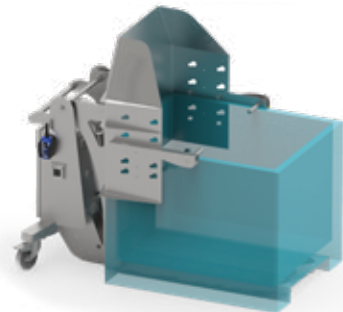
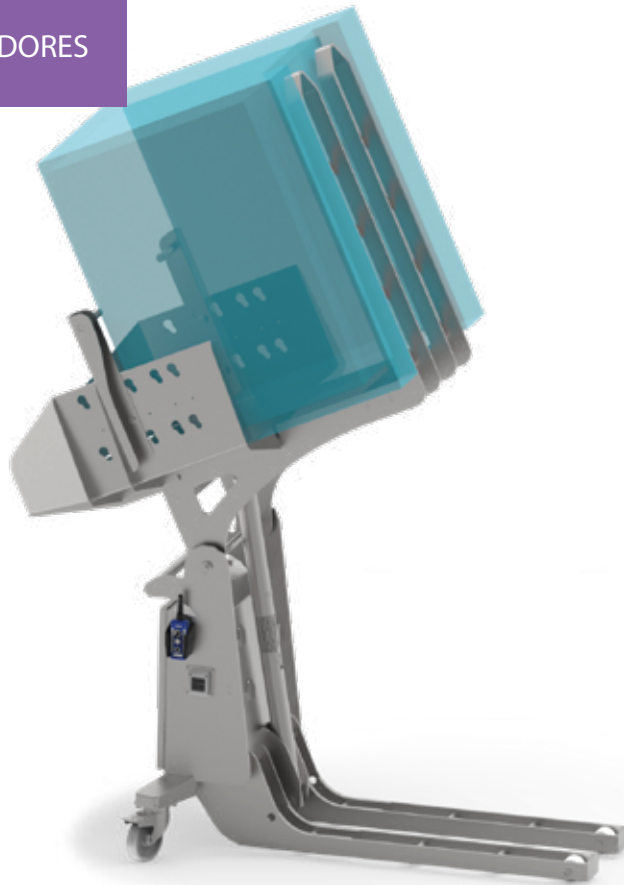
2200 lb



51-59 in



<115°



Standard



Optional



TIPPERS • VOLTEADORES

EBT10S

- TUBS TIPPER
- VOLTEADOR CONTENEDORES



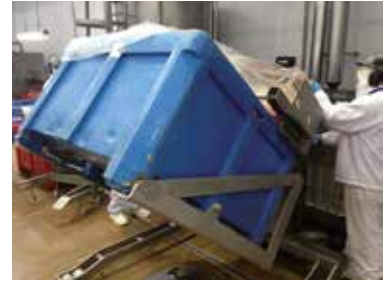
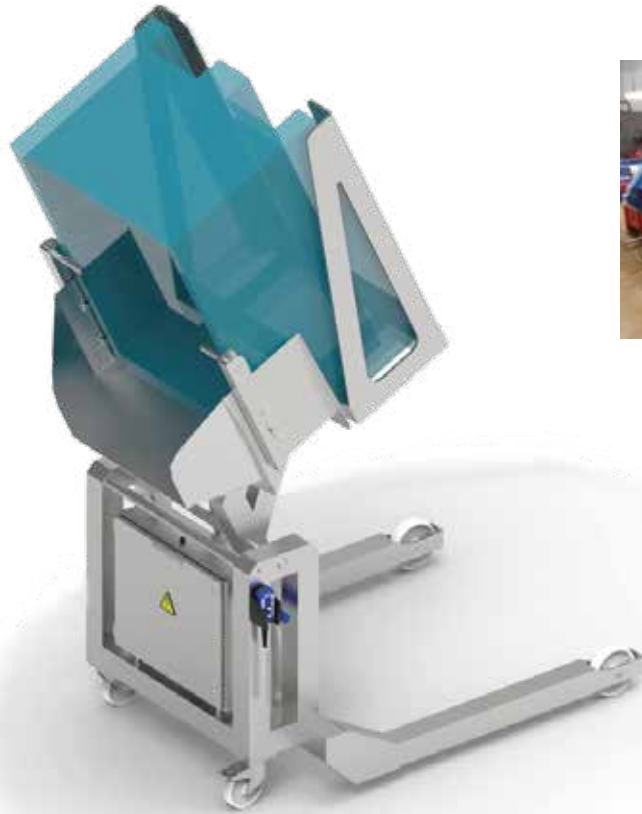
2200 lb



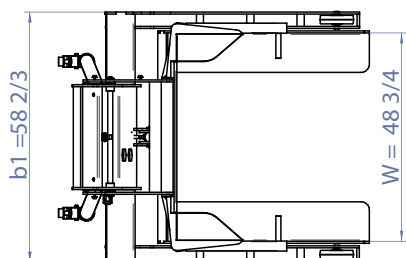
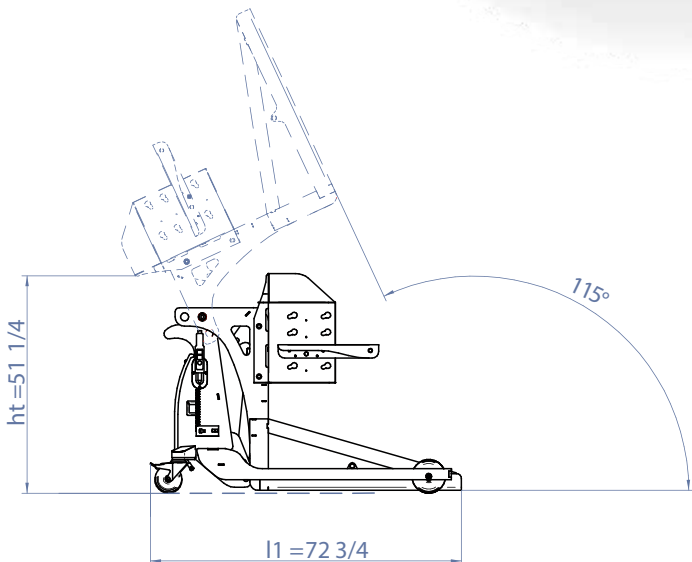
51-59 in



<115°



EBT10S2E



Standard



Optional



TIPPERS • VOLTEADORES

CT350

• COLUMN TIPPER
• TORRE DE VOLTEO



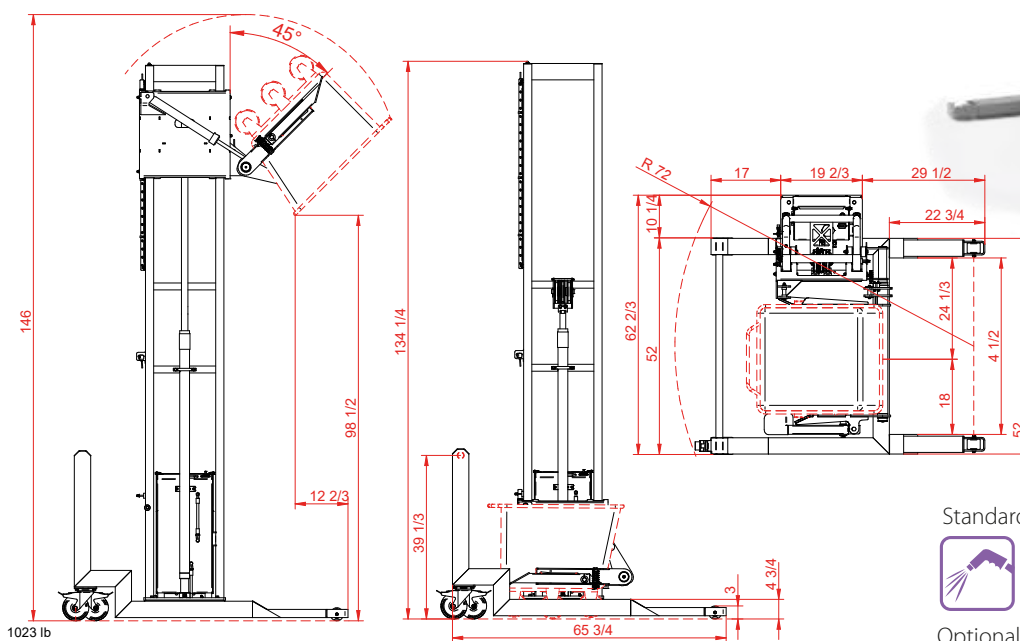
770 lb



59-98 1/2 in



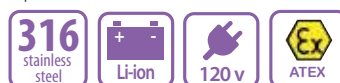
<135°



Standard



Optional



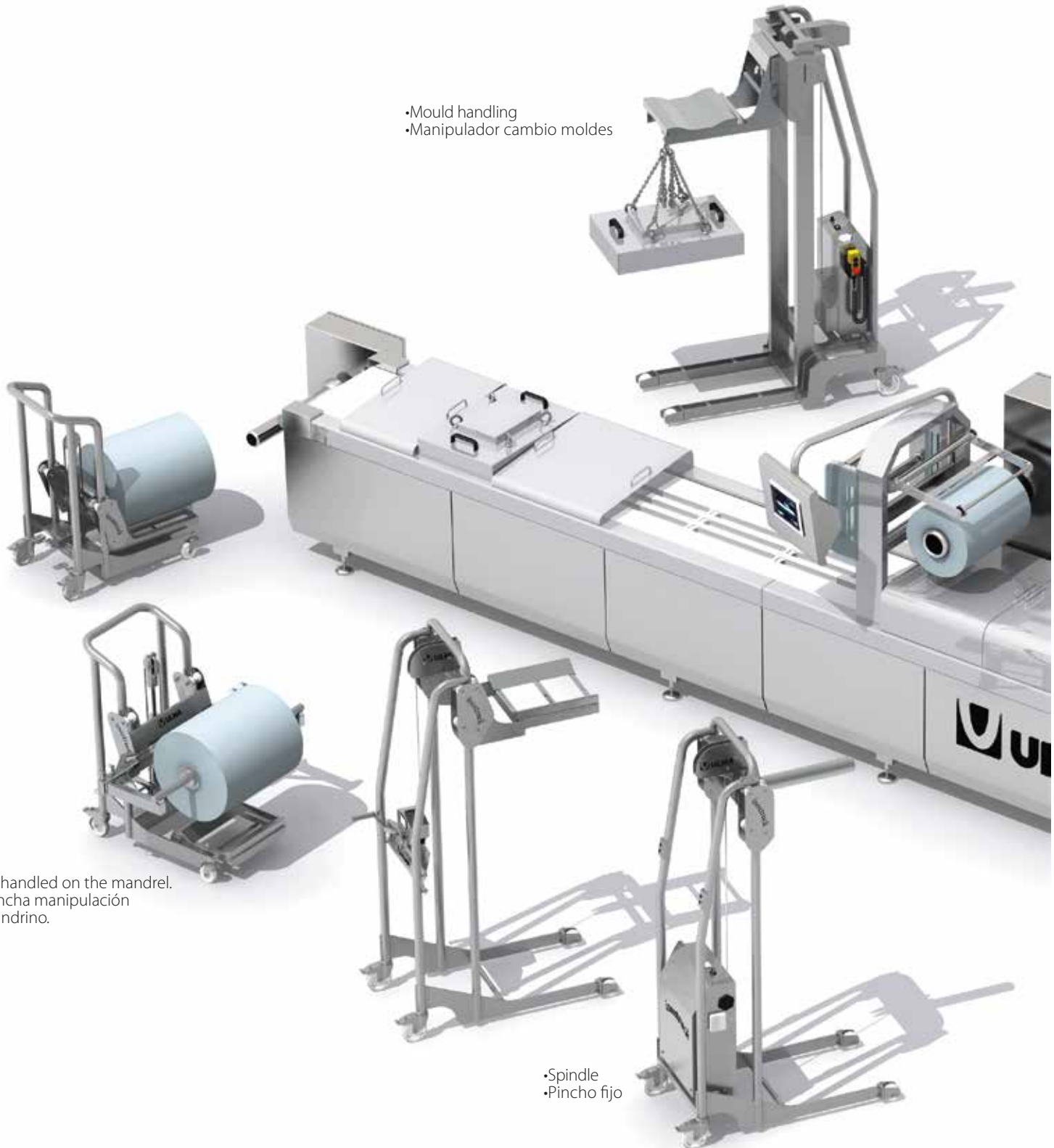
LOAD HANDLING



AUXILIARY EQUIPMENT • EQUIPOS AUXILIARES

- FILM REEL AND TOOLING HANDLING
- MANIPULACIÓN DE BOBINAS Y HERRAMIENTAS

- Mould handling
- Manipulador cambio moldes



- Long roll handled on the mandrel.
- Bobina ancha manipulación por el mandrino.

- Spindle
- Pincho fijo

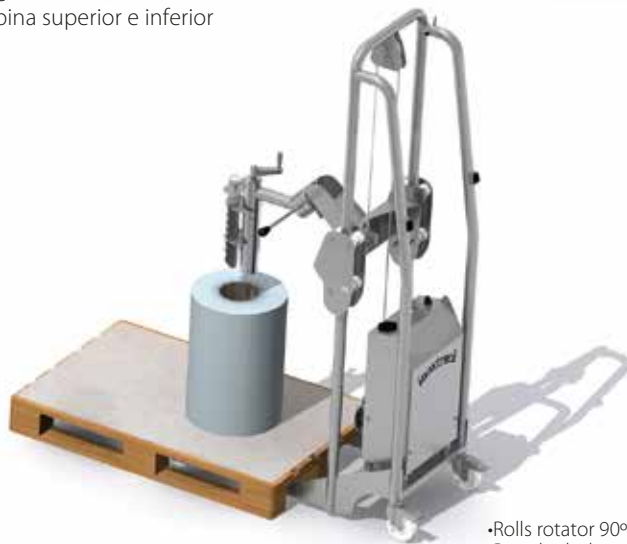
AUXILIARY EQUIPMENT • EQUIPOS AUXILIARES

VERTICAL PACKAGING



- Roll cradle
- Cuna bobina superior e inferior

- Collar change
- Cambio de corbatas



- Rolls rotator 90°, max. 220 lb
- Rotador bobinas 90°, max. 220 lb



TERMO SEALING
TERMO FORMING
FLOW WRAPING

AUXILIARY EQUIPMENT • EQUIPOS AUXILIARES

MRS400

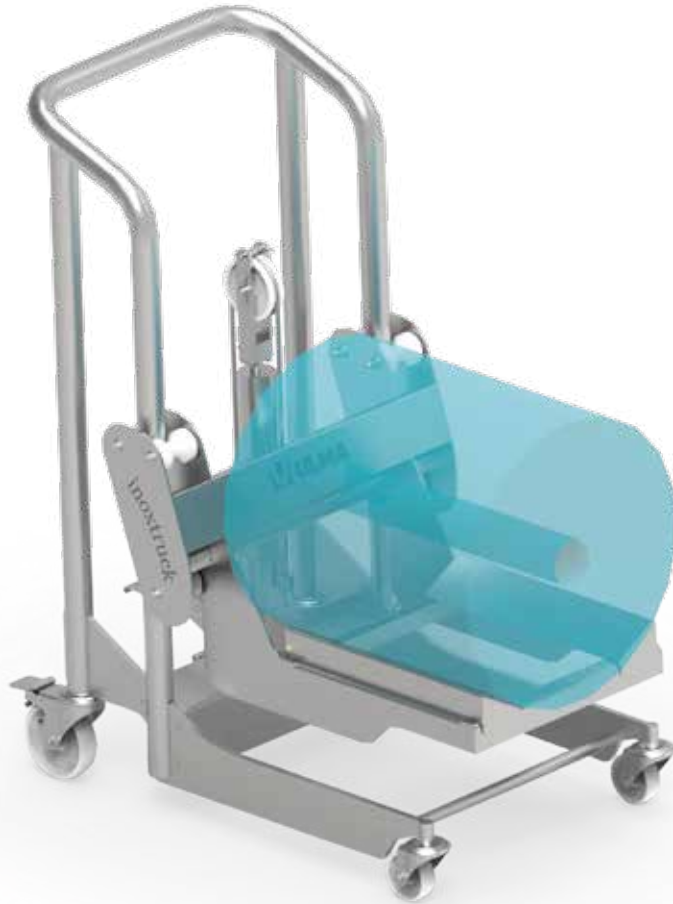
- BOTTOM ROLL TROLEY
- CARRO PORTABOBINAS



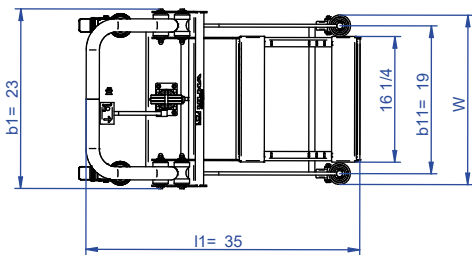
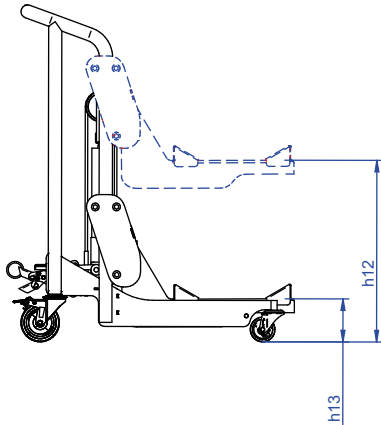
880 lb



23 1/4 in



Code	Roll/Bobina W	L	h12	h13
MRS400	19 2/3	27 1/2	17 1/2	5 1/2
MRS400XL	27 1/2	39 1/4	17 1/2	5 1/2
MRS400XH	19 2/3	27 1/2	22	5 1/2



Standard



Optional



- Long roll handled on the mandrel.
- Bobina ancha manipulación por el mandrino.



- Trolley with spike.
- MRS con pincho y asa abatible.



- Ground taxi for JUMBO rolls.
- Transporte de bobinas diámetro de 39 1/3.



- Side adjustable stoppers for thin rolls.
- Bobina estrecha.

AUXILIARY EQUIPMENT • EQUIPOS AUXILIARES

MS/EMS

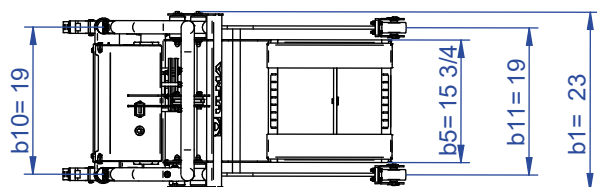
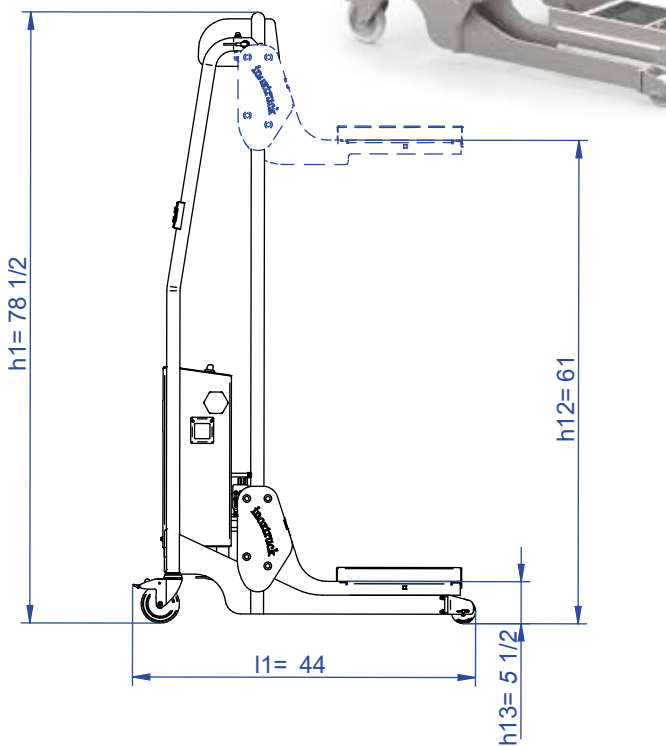
- MANUAL/ELECTROMANUAL ROLL HANDLER
- APILADOR PORTABOBINAS MANUAL/ELECTROMANUAL



220-440 lb



61 in



Standard



Optional



OUR CUSTOMERS • NUESTROS CLIENTES





Paseo Otadui, 10
20560 OÑATI (Gipuzkoa) SPAIN
Te: +34 943 848 943
info@ulmainoxtruck.com
www.ulmainoxtruck.com



Distributed by/Distribuido por: